



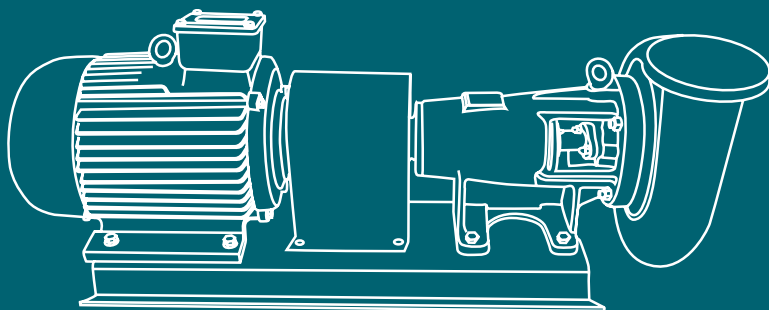
**НАСОСЫ ЦЕНТРОБЕЖНЫЕ
КОНСОЛЬНЫЕ ESQ
ТИПА «1К», «К»**

ТУ 36 3111-003-56284438-2016

**И АГРЕГАТЫ ЭЛЕКТРОНАСОСНЫЕ
НА ИХ ОСНОВЕ**

EAC

**Руководство по эксплуатации
Паспорт**



СОДЕРЖАНИЕ

| | |
|------------------------------------------------------------------------|----|
| Введение | 3 |
| 1. Описание и работа насоса (агрегата) | 3 |
| 1.1. Назначение изделия | 3 |
| 1.2. Технические характеристики | 4 |
| 1.3. Состав изделия | 4 |
| 1.4. Устройство и работа | 5 |
| 1.5. Маркировка и пломбирование | 7 |
| 1.6. Упаковка | 7 |
| 2. Подготовка насоса (агрегата) к использованию | 7 |
| 2.1. Меры безопасности при подготовке насоса (агрегата) к работе | 7 |
| 2.2. Подготовка к работе | 8 |
| 2.3. Монтаж | 9 |
| 3. Использование агрегата | 10 |
| 3.1. Пуск агрегата | 10 |
| 3.2. Порядок контроля работоспособности агрегата | 10 |
| 3.3. Возможные неисправности и способы их устранения | 10 |
| 3.4. Меры безопасности при работе агрегата | 12 |
| 3.5. Остановка насоса (агрегата) | 12 |
| 4. Техническое обслуживание | 13 |
| 5. Транспортирование, хранение и утилизация | 13 |
| 6. Гарантии изготовителя, ресурсы и сроки службы | 14 |
| Приложение А - Характеристики насосов | 16 |
| Приложение Б – Схема строповки | 18 |
| Приложение В – Габаритный чертеж насосов | 19 |
| Приложение Г – Габаритный чертеж агрегатов | 20 |
| Сведения об условиях эксплуатации насосов типа К и 1К ESQ | 21 |
| 7. Свидетельство о приемке и консервации | 22 |

Руководство по эксплуатации (далее РЭ) предназначено для ознакомления обслуживающего персонала с конструкцией насосов и агрегатов и отдельных их узлов, а также с техническими характеристиками и правилами эксплуатации.

При ознакомлении с агрегатом следует дополнительно руководствоваться эксплуатационными документами на электрооборудование.

К монтажу и эксплуатации насосов (агрегатов) должен допускаться только квалифицированный персонал, обладающий знанием и опытом по монтажу и обслуживанию насосного оборудования, ознакомленный с конструкцией насоса и настоящим РЭ.

1. ОПИСАНИЕ И РАБОТА НАСОСА (АГРЕГАТА)

1.1 Назначение изделия.

Насосы центробежные консольные типа К и агрегаты электронасосные на их основе, предназначенные для перекачивания воды (кроме морской), а также других жидкостей, сходных с водой по плотности, вязкости, химической активности, с температурой от -10°C до $+85^{\circ}\text{C}$, $\text{pH}=6\dots 9$, с содержанием твердых включений не более 1 % по массе и размером не более 0,2 мм.

Насосы (агрегаты) предназначены для замены и ремонта аналогичных насосов (агрегатов), выпускаемых ранее и другими предприятиями.

Насосы, входящие в состав агрегата, относятся к изделиям вида I (восстанавливаемые) по ГОСТ 27.003-90 и выпускаются в климатическом исполнении УЗ.1 по ГОСТ 15150-69.

Насосы и агрегаты предназначены для районов с сейсмической активностью до 7 баллов включительно по шкале MSK-64.

Насосы и агрегаты выполнены в соответствии с общими требованиями безопасности по ГОСТ Р 52743-2007.

Насосы (агрегаты) НЕ ПРЕДНАЗНАЧЕНЫ для эксплуатации во взрывоопасных и пожароопасных помещениях.

Условное обозначение насоса (агрегата) при заказе, переписке и в технической документации должно быть:

Насос (агрегат) 1К20/30-5 УЗ.1

где 1 - модификация;

К – консольный;

20 – подача, $\text{м}^3/\text{ч}$;

30 – напор, м;

Тип уплотнения вала:

Без обозначения - одинарное сальниковое уплотнение;

5 - одинарное торцовое уплотнение;

УЗ.1 – климатическое исполнение и категория размещения;

«а», «б» индекс обточки рабочего колеса («а» или «б» – уменьшенные диаметры рабочего колеса).

1.2 Технические характеристики.

1.2.1 Основные параметры и показатели качества приведены в таблице 1.

Таблица 1.

| Типоразмер электронасоса | Поддача Q, м ³ /ч | Напор H, м | КПД насоса, % | Макс. потребляемая мощность насоса N, кВт (при p=1000 кг/м ³) | Рекомендуемая мощность электродвигателя, кВт | Частота вращения n, об/мин | Допускаемый кавитационный запас м, не более (NPSHr) | Допускаемый диапазон подач, м ³ /ч | Давление на входе для сальника, МПа (кгс/см ²) не более | Давление на входе для торцевого уплотнения, МПа (кгс/см ²) не более |
|--------------------------|------------------------------|------------|---------------|---------------------------------------------------------------------------|----------------------------------------------|----------------------------|-----------------------------------------------------|-----------------------------------------------|---------------------------------------------------------------------|---------------------------------------------------------------------------------|
| 1К 8/18 | 8 | 18 | 53 | 1,2 | 1,5 | 2900 | 3,8 | 5 – 14 | 0,25 (2,5) | 0,8 (8) |
| 1К 8/18а | 8 | 15 | 50 | 0,8 | 1,5 | | | 4 – 13 | | |
| 1К 20/30 | 20 | 30 | 64 | 3,5 | 4 | | 3,8 | 12 - 27 | | |
| 1К 20/30а | 20 | 26 | 63 | 2,8 | 3 | | | 11 – 25 | | |
| 1К 20/30б | 20 | 18 | 61 | 1,9 | 2,2 | | 4 | 9 – 22 | | |
| К 45/30 | 45 | 30 | 72 | 6,5 | 7,5 | | | 27 – 58 | | |
| К 45/30а | 35 | 25 | 70 | 4,5 | 5,5 | 1450 | 25 – 50 | | | |
| К160/30 | 160 | 30 | 75 | 20 | 30 | | 120-190 | | | |
| К160/30а | 140 | 29 | 71 | 18 | 22 | | 115- 180 | | | |
| К160/30б | 140 | 22 | 69 | 14 | 18,5 | | 100 – 170 | | | |
| К 290/30 | 290 | 30 | 82 | 35,1 | 37 | | 4,2 | 215 – 330 | | |
| К 290/30а | 250 | 24 | 79 | 28 | 30 | | 4,2 | 200 – 275 | | |

1.2.2 Насос (агрегат) должен эксплуатироваться в рабочем интервале подач. Эксплуатация насоса (агрегата) за пределами рабочего интервала не рекомендуется из-за снижения энергетических показателей и показателей надежности, при этом гарантия на насос (агрегат) не распространяется (см. п.6.6 паспорта). Характеристики насосов приведены в приложении А.

1.3 Состав изделия.

1.3.1 В комплект поставки насоса входит:

- насос в упаковке;
- соединительная муфта;
- паспорт и руководство по эксплуатации;

Примечание: по требованию заказчика возможна поставка насоса с муфтой, ограждением муфты, на раме, но без электродвигателя.

1.3.2 В комплект поставки агрегата входит:

- насос;
- рама;
- кожух защитный;

- электродвигатель;
- паспорт и руководство по эксплуатации насоса;
- эксплуатационная документация на электродвигатель (поставляемая производителем электродвигателя по требованию заказчика).

1.4 Устройство и принцип работы.

1.4.1 Насосы К – центробежные, горизонтальные, консольные, с сальниковым или торцевым (механическим) уплотнением вала.

1.4.2 Корпус насоса представляет собой чугунную отливку, внутренняя полость которой выполнена в виде спирального отвода, переходящего в напорный патрубок.

Корпус насоса крепится к фланцу кронштейна.

1.4.3 Входной патрубок выполнен в крышке корпуса на оси вращения (горизонтально).

1.4.4 Напорный патрубок – боковой, выполнен в корпусе в одной плоскости с осью вращения (вертикально). В зависимости от условий монтажа и эксплуатации напорный патрубок можно повернуть на 90°, 180° или 270°.

1.4.5 Рабочее колесо – одностороннего входа, закрытого типа. Подвод жидкости к рабочему колесу осевой.

1.4.6 Ротор насоса приводится во вращение электродвигателем через соединительную муфту. Опорами ротора служат два радиальных шарикоподшипника, которые установлены в кронштейне. Подшипники смазываются консистентной смазкой Литол 24 ГОСТ 21150-87.

1.4.7 Направление вращения ротора левое – против часовой стрелки, если смотреть со стороны привода.

1.4.8 В верхней части корпуса имеется отверстие, закрытое пробкой, для выпуска воздуха при заполнении насоса и всасывающей линии перекачиваемой жидкостью.

1.4.9 В нижней части корпуса насоса имеется отверстие, закрытое пробкой, для слива остатков жидкости при остановке насоса на длительное время. В кронштейне имеется отверстие, предназначенное для отвода утечки жидкости через сальник.

1.4.10 Присоединительные размеры фланцев по ГОСТ 12815-80.

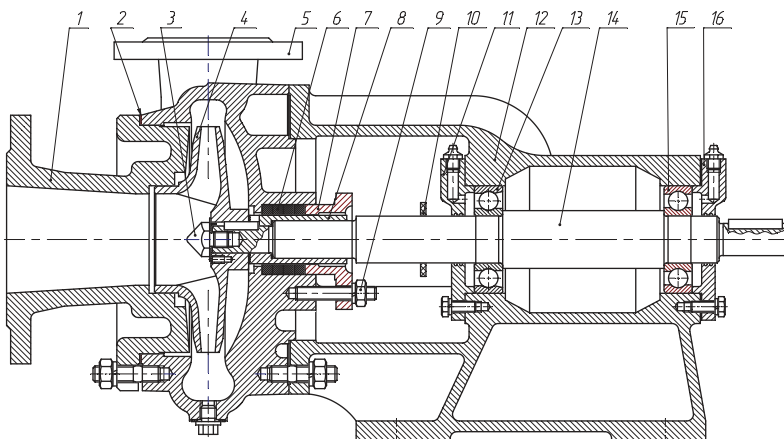


Рисунок 1. Насос консольный типа 1К и К с сальниковым уплотнением

- | | |
|-----------------------------|--------------------------------------------|
| 1 - Крышка корпуса | 9 - Болт крышки сальника |
| 2 - Прокладка | 10 - Водоотбойное кольцо |
| 3 - Гайка рабочего колеса | 11 - Крышка заднего подшипника |
| 4 - Рабочее колесо | 12 - Опорный кронштейн (корпус подшипника) |
| 5 - Нагнетательный патрубок | 13 - Задний подшипник |
| 6 - Набивка сальниковая | 14 - Вал |
| 7 - Крышка сальника | 15 - Передний подшипник |
| 8 - Защитная втулка вала | 16 - Крышка переднего подшипника |

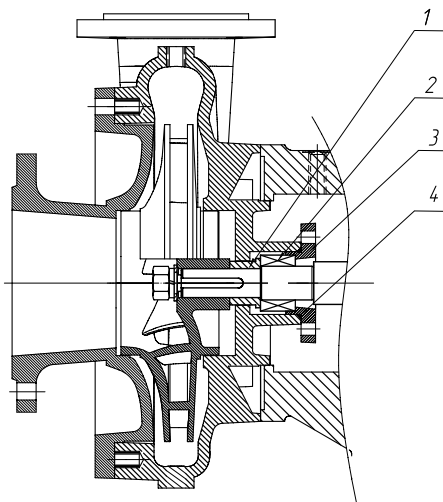


Рисунок 1.2. Насос консольный 1К и К с одинарным торцевым механическим уплотнением типа 5

- | | |
|------------------------|----------------------------|
| 1. Втулка упорная | 3. Крышка уплотнения |
| 2. Торцевое уплотнение | 4. Резиновое кольцо крышки |

1.5 Маркировка и пломбирование.

1.5.1 Маркировка насоса

На насосе укреплена табличка, на которой приведены следующие данные:

- наименование или товарный знак завода – изготовителя;
- обозначение насоса (тип насоса);
- подача, м³/ч;
- напор, м;
- допускаемый кавитационный запас, м;
- частота вращения, об/мин;
- год и месяц выпуска;
- масса насоса, кг;
- заводской номер насоса и клеймо ОТК.

1.5.2 Направление вращения ротора обозначено стрелкой на корпусе, окрашенной в красный цвет.

1.5.3 После консервации отверстия патрубков закрываются заглушками и пломбируются консервационными пломбами (пятно красной краски). Резьбовые отверстия заглушаются металлическими или пластмассовыми пробками.

Срок действия консервации насоса – 3 года при условии хранения 2(С) ГОСТ15150-69.

1.5.4 Разъем корпуса пломбируется гарантийными пломбами - на двух шпильках и гайках соединения корпуса и крышки корпуса наносятся пятна красной краской.

1.6 Упаковка.

1.6.2 Насос поставляется потребителю в таре (упаковке). Насосный агрегат поставляется без упаковки.

Эксплуатационная документация должна быть вложена в кронштейн насоса. Допускается укладывать эксплуатационную документацию в клеммную коробку электродвигателя.

2. ПОДГОТОВКА НАСОСА (АГРЕГАТА) К ИСПОЛЬЗОВАНИЮ

2.1 Меры безопасности при подготовке насоса (агрегата) к работе.

2.1.1 Насос (агрегат) при погрузке, разгрузке и транспортировании должен перемещаться в соответствии с ГОСТ12.3.020-80.

- 2.1.2 Место установки агрегата должно удовлетворять следующим требованиям:
- обеспечить свободный доступ к агрегату при эксплуатации, а также воз-

возможность сборки и разборки;

- масса фундамента должна не менее, чем в четыре раза превышать массу агрегата;

- при отсутствии заливки рамы необходимо предпринять меры по усилению жесткости рамы;

- при наличии в напорной линии статического давления, вызывающего образование обратного потока в агрегате при его остановке, установка обратного клапана обязательна;

- для обеспечения безкавитационной работы агрегата всасывающий трубопровод должен быть герметичным, не иметь резких перегибов, подъемов и, по возможности, коротким и прямым;

- всасывающий трубопровод, как правило, должен иметь непрерывный подъем к электронасосу не менее 1 см на 2 метра длины;

- диаметры напорного и всасывающего трубопроводов должны быть не менее диаметров соответствующих патрубков; если диаметр трубопровода больше диаметра патрубка, между ними устанавливается концентрический переход с углом конусности не более 10° на напорном трубопроводе и эксцентрический переход с углом конусности не более 15° – на всасывающем трубопроводе;

- в местах изменения диаметров всасывающего трубопровода следует также применять эксцентрические переходы;

- при установке фильтра на всасывающем трубопроводе, площадь его живого сечения должна быть в 3-4 раза больше площади всасывающего патрубка.

2.1.3 Эксплуатация должна производиться в соответствии с «Правилами технической эксплуатации электроустановок потребителями» и «Правилами техники безопасности при эксплуатации электроустановок потребителем».

2.2 Подготовка к работе.

2.2.1 Монтаж и наладку электронасосного агрегата производить в соответствии с настоящим руководством по эксплуатации и технической документацией предприятия-изготовителя двигателя.

2.2.2 После доставки агрегата на место установки необходимо освободить его от упаковки, убедиться в наличии заглушек на входном и выходном патрубках и сохранности консервационных и гарантийных пломб, проверить наличие эксплуатационной документации.

2.2.3 Удалить консервацию со всех наружных поверхностей насоса и протереть их ветошью, смоченной в керосине или уайт-спирите.

Расконсервация проточной части насоса не производится, если консервирующий состав не оказывает отрицательного влияния на перекачиваемый продукт.

2.2.4 Убедиться, что вал насоса вращается без заеданий (при опробовании в насосной части не должно быть посторонних предметов, льда и т.п.; затяжку болтов крышки сальника (рис.1 поз.9) при проверке ослабить).

2.3 Монтаж.

2.3.1 Установить агрегат на заранее подготовленный фундамент, выполненный в соответствии со строительными нормами.

2.3.2 Установить фундаментные болты в колодцы фундамента и залить колодцы быстросхватывающимся цементным раствором.

2.3.3 После затвердевания цементного раствора выставить агрегат по уровню с помощью прокладок горизонтально, залить раму раствором (при отсутствии заливки рамы необходимо предпринять меры по усилению жесткости рамы).

2.3.4 Присоединить выходной и входной трубопроводы, при этом не допускается попадание посторонних предметов и грязи из трубопроводов в проточную часть насоса, это может привести к выходу его из строя.

2.3.5 Выходной и входной трубопроводы должны иметь отдельные опоры, чтобы исключить передачу нагрузок от трубопроводов на фланцы насосов. Отсутствие опор трубопроводов является нарушением правил эксплуатации насосного агрегата.

2.3.6 Допустимая непараллельность фланцев не должна быть более 0,15 мм на длине 100 мм. Не допускать чрезмерного усилия при соединении фланцев насоса и трубопровода.

2.3.7 Провести центрование валов насоса и двигателя, регулируя положение двигателя. Центровка по полумуфтам считается удовлетворительной, если смещение осей валов насоса и двигателя не превышает 0,15 мм, а разность расстояний между торцами полумуфт, определяющая излом осей, не превышает 0,2 мм. Зазор между полумуфтами не менее 1 мм.

2.3.8 При агрегатировании насоса и привода заказчиком насоса соблюдать требования п. 2.3.6 и 2.3.7 настоящего руководства по эксплуатации. Ответственность за гарантии и качество агрегата в данном случае несет заказчик.

2.3.9 Поставляемый электронасосный агрегат собран с предварительной центровкой валов, которая после транспортировки, хранения и монтажа требует проверки и повторного ее проведения. Предварительная центровка валов является гарантией, что данный насос и электродвигатель на данной конкретной раме могут быть однозначно собраны в соответствии с условиями пункта 2.3.7.

3. ИСПОЛЬЗОВАНИЕ АГРЕГАТА

3.1 Пуск агрегата.

3.1.1 Запуск агрегата в работу производить в следующем порядке:

- осмотреть насос и двигатель;
- проверить наличие смазки в подшипниковых узлах;
- убедиться, что вал насоса проворачивается без заеданий;
- открыть задвижку на входном трубопроводе и закрыть на выходном;
- заполнить насос и входной трубопровод перекачиваемой жидкостью, удалить из насоса воздух, не допускается работа насоса без заполнения его перекачиваемой жидкостью;
- включить двигатель согласно инструкции по эксплуатации электродвигателя, убедиться в правильном направлении вращения вала;

Неправильное направление вращения вала приводит к быстрому износу колеса, значительно снижает КПД насоса и может привести к перегрузке электродвигателя.

- открыть кран у манометра и по показаниям прибора убедиться, что напор насоса соответствует напору закрытой задвижки (нулевой подаче);
- открыть задвижку на выходном трубопроводе и установить рабочий режим;
- отрегулировать работу сальникового уплотнения.

Сальник не должен быть слишком зажат или ослаблен, допустимая утечка через сальниковую набивку 2-3 л/ч, допустимая утечка через торцевое уплотнение 0,03 л/ч.

3.2 Порядок контроля работоспособности агрегата.

3.2.1 Периодически (не менее одного раза в сутки) следить за:

- показаниями приборов;
- герметичностью всех соединений;
- утечками через уплотнение вала;
- нагревом подшипниковых и сальниковых узлов насоса и электродвигателя.

Резкие колебания стрелок приборов, завышенные утечки через сальник, а также повышенные шум и вибрация характеризуют ненормальную работу насоса (агрегата). При появлении посторонних нехарактерных звуков и (или) вибрации при работе следует остановить насос до выяснения причин их появления.

3.3 Возможные неисправности и способы их устранения.

3.3.1 Возможные неисправности в насосе, признаки, причины и способы их устранения приведены в Таблице 4.

3.3.2 Допускается применение закрытых подшипников, заправленных смазкой на весь срок службы. В случае установки закрытых подшипников, вместо пресс-масленки устанавливается заглушка.

Таблица 4.

| Наименование неисправности, внешнее проявление и дополнительные признаки | Вероятная причина | Способ устранения |
|--------------------------------------------------------------------------|-------------------------------------------------------------------------------------------------------------------------------------------------------------------------------------------------------|--------------------------------------------------------------------------------------------------------------------------------------------------------------------------------------------------------------------------|
| 1. Насос не обеспечивает требуемых параметров | | |
| Давление при закрытой задвижке на выходе меньше, чем по характеристике | <ol style="list-style-type: none"> 1. Обратное вращение вала 2. Насос не полностью залит жидкостью 3. Низкая частота вращения | <ol style="list-style-type: none"> 1. Переключить фазы электродвигателя 2. Залить насос и трубопровод жидкостью 3. Отрегулировать частоту вращения |
| Мановакуумметр показывает разрежение | <ol style="list-style-type: none"> 1. Загрязнение фильтра 2. Повышенная подача 3. Прикрыта задвижка на входе | <ol style="list-style-type: none"> 1. Прочистить фильтр 2. Снизить подачу, уменьшить открытие задвижки на выходе 3. Полностью открыть задвижку на входе |
| Колебания стрелки манометра и мановакуумметра | <ol style="list-style-type: none"> 1. Попадание воздуха в насос через неплотности входного трубопровода | <ol style="list-style-type: none"> 1. Проверить затяжку фланцев и цельность уплотнительных прокладок |
| Завышена потребляемая мощность | <ol style="list-style-type: none"> 1. Повышена подача | <ol style="list-style-type: none"> 1. Отрегулировать задвижкой на выходе |
| 2. Повышенные утечки через сальниковое уплотнение | <ol style="list-style-type: none"> 1. Износ сальниковой набивки и защитной втулки 2. Засорение каналов проточной части 3. Давление на входе в насос выше допустимого | <ol style="list-style-type: none"> 1. Добавить кольцо сальниковой набивки Заменить набивку и втулку защитную 2. Очистить проточную часть насоса 3. Снизить давление на входе насоса |
| 3. Повышенный шум и вибрация | <ol style="list-style-type: none"> 1. Нарушена соосность валов насоса и двигателя 2. Износ подшипников 3. Работа насоса в кавитационном режиме | <ol style="list-style-type: none"> 1. Произвести центрирование валов 2. Заменить подшипники 3. Установить параметры для выхода из кавитационного режима |
| 4. Нагрев подшипников | <ol style="list-style-type: none"> 1. Отсутствие или недостаток смазки 2. Некачественная смазка 3. Износ подшипников | <ol style="list-style-type: none"> 1. Добавить смазку 2. Заменить смазку 3. Заменить подшипники |

3.4 Меры безопасности при работе агрегата.

3.4.1 Обслуживание агрегатов дистанционное, не требует постоянного присутствия обслуживающего персонала.

3.4.2 Требуется убедиться в заполнении всасывающего трубопровода и насосной части перекачиваемой жидкостью. Не допускается запуск насоса незаполненного жидкостью.

3.4.3 КАТЕГОРИЧЕСКИ ЗАПРЕЩАЕТСЯ:

- Эксплуатация насосов (агрегатов) за пределами рабочего интервала характеристики при потреблении насосом мощности, превышающей номинальную мощность двигателя;

- Работа насоса без перекачиваемой жидкости;

- Работа насоса без смазки в подшипниках;

- Устранять неисправности при работающем насосе (агрегате);

- Работа с полностью затянутым сальником без поддержания утечки через него жидкости.

3.4.4 Использовать средства (клапан с сеткой и т.п.) на входе в насос, исключая попадание посторонних предметов в полость насоса.

3.4.5 Не допускается работа насоса с полностью закрытой задвижкой на выходе более 5 мин.

3.5 Остановка насоса (агрегата).

3.5.1 Остановка насоса (агрегата) может быть произведена оператором или защитами двигателя.

3.5.2 Порядок остановки агрегата:

- закрыть задвижку на выходном трубопроводе;

- закрыть краны и вентили у контрольно-измерительных приборов;

- закрыть задвижку на входном трубопроводе;

- выключить электродвигатель.

Насос и трубопровод при стоянке не должны оставаться заполненными водой, если температура в помещении ниже +1°C, иначе замерзшая жидкость разрушит их.

3.5.3 Остановка агрегата в аварийном порядке производится:

- при повышении температуры подшипников;

- при кавитационном срыве работы насоса;

- при нарушении герметичности насоса и трубопроводов.

При аварийной остановке сначала отключить двигатель, а затем закрыть задвижку на выходном трубопроводе.

4. ТЕХНИЧЕСКОЕ ОБСЛУЖИВАНИЕ

Техническое обслуживание насоса производится только при его использовании. При этом необходимо:

- следить, чтобы температура подшипников не превышала температуру помещения более чем на 45°C и была не выше 90°C;

- поддерживать нормальные утечки через сальниковое уплотнение – это служит контролем правильной работы сальникового уплотнения и предохраняет защитную втулку от выработки набивкой. Если утечки отсутствуют, ослабить затяжку сальника. В случае увеличения утечек выше нормы, подтянуть гайки крышки сальника. Если утечки не уменьшатся, то добавить одно кольцо набивки, если утечки снова не уменьшатся - заменить набивку сальникового уплотнения;

| Модель насоса | Сальниковая набивка типа АП-31 или ХБП-31 ГОСТ 5152-84 (сечение х длина кольца, мм х количество колец) | Тип подшипника |
|------------------|--------------------------------------------------------------------------------------------------------|----------------|
| 1К8/18, 1К20/30 | □8х120х5 | 6306 - 2 шт. |
| К45/30 | □8х140х5 | 6307 - 2 шт. |
| К160/30, К290/30 | □13х160х5 | 6309 - 2 шт. |

Выход из строя защитной втулки и ее преждевременный износ из-за неправильной эксплуатации сальника приводит к негарантийному выходу из строя насоса.

- постоянно следить за показаниями приборов, регистрирующих работу насоса в рабочей зоне и записывать в журнале следующие параметры:

- давление (разряжение) на входе в насос;
- давление на выходе из насоса;
- температуру воды на входе в насос;
- напряжения по фазам питающей сети электродвигателя;
- токи по фазам питающей сети электродвигателя;
- число часов работы насоса.

5. ТРАНСПОРТИРОВАНИЕ, ХРАНЕНИЕ И УТИЛИЗАЦИЯ

5.1 Насосы (агрегаты) могут транспортироваться всеми видами транспорта при соблюдении правил перевозки для каждого вида транспорта.

5.2 Условия транспортирования агрегата в части воздействия климатических факторов – 6(ОЖ2) ГОСТ 15150-69, в части воздействия механических факторов – Ж по ГОСТ 23170-78.

5.3 Хранение в условиях 2(С) ГОСТ 15150-69.

5.4 При хранении агрегата свыше 3-х лет (по истечении срока действия консервации) следует произвести анализ состояния консервации, при необходимости произвести переконсервацию в соответствии с ГОСТ 9.014-78.

5.5 Строповка насоса и агрегата должна осуществляться согласно схеме при веденной в приложении Б.

5.6 Насос не представляет опасности для жизни, здоровья людей и окружающей среды. Он не имеет в своей конструкции каких-либо химических, биологических и радиоактивных элементов, которые могли бы принести ущерб здоровью людей или окружающей среде.

5.7 Утилизацию насосов (агрегатов) производить любым доступным методом.

5.8 Конструкция насосов не содержит драгоценных металлов.

5.9 Соблюдать меры предосторожности при транспортировке насоса с торцевым уплотнением для предотвращения выхода его из строя из-за внешнего воздействия.

6. ГАРАНТИИ ИЗГОТОВИТЕЛЯ, РЕСУРСЫ И СРОКИ СЛУЖБЫ

6.1 Завод - изготовитель гарантирует:

- надежную и безаварийную работу агрегата в рабочем интервале характеристики агрегата при соблюдении потребителем правил монтажа, технического обслуживания и эксплуатации, а также соблюдении условий транспортирования и хранения;

- устранение дефектов и замену деталей, вышедших из строя по вине производителя в течении гарантийного срока, за исключением случаев, когда дефекты и поломки произошли по вине потребителя или вследствие неправильного транспортирования, хранения и монтажа, а также когда дефекты и поломки произошли из-за неправильной эксплуатации насоса или насосного агрегата.

6.2 Износ сальниковой набивки не является причиной рекламации.

6.3 Гарантийный срок насоса, агрегата электронасосного составляет 12 месяцев с момента ввода в эксплуатацию, но не более 24 месяцев с даты выпуска. Дата выпуска указана в пункте 7.2.

6.4 Гарантии на комплектующие, входящие в состав электронасоса, (торцовое уплотнение, электродвигатель) согласно НТД завода-изготовителя.

6.5 За неправильность выбора агрегата изготовитель ответственности не несет.

6.6 Гарантия прекращается в случае:

6.6.1 Разборки или ремонта насоса (насосного агрегата) потребителем (нарушение гарантийных пломб);

6.6.2 Наличия механических повреждений корпуса электронасоса или электро-двигателя;

6.6.3 Отсутствия настоящего паспорта на насос, заполненного изготовителем;

6.6.4 Эксплуатации за пределами рабочей зоны, рекомендованной в приложении А или в таблице 1;

6.6.5 Попадания посторонних предметов в насосную часть;

6.6.6 Нарушения правил эксплуатации, транспортировки, монтажа и хранения электродвигателя;

6.6.7 Давление на входе превышает допустимое (см. таблицу 1);

6.6.8 Использование насоса не по назначению (см. раздел 1.1);

6.6.9 Выхода из строя торцевого уплотнения, вызванного нарушением правил его эксплуатации (механическое воздействие, абразив, работа без воды и т.п.);

6.6.10 Работы в условии, допускающих возникновение кавитации, а также при наличии износа рабочего колеса, характерного для работы в режиме кавитации.

Приведенные выше гарантийные обязательства не предусматривают ответственности за любые прямые или косвенные убытки, потерю прибыли или другой ущерб.

6.7 Доставка к месту гарантийного обслуживания осуществляется за счет покупателя.

6.8 Показатели надежности электронасосов:

- средняя наработка на отказ - не менее 7500 часов;
- установленная безотказная наработка - 6000 часов;
- установленный ресурс до списания - 24000 часов;
- средний ресурс до списания - 32000 часов.

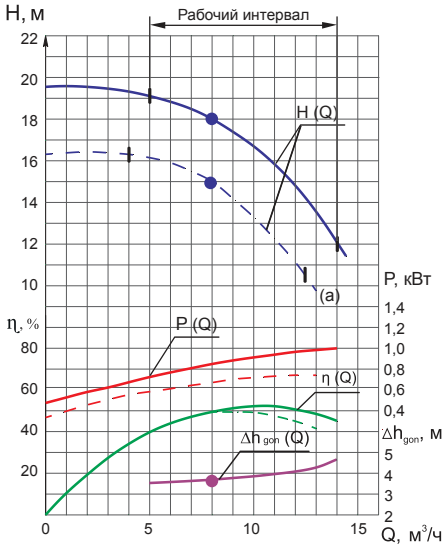
6.9 Срок службы насоса не менее 5 лет.

6.10 Специальные условия реализации не установлены

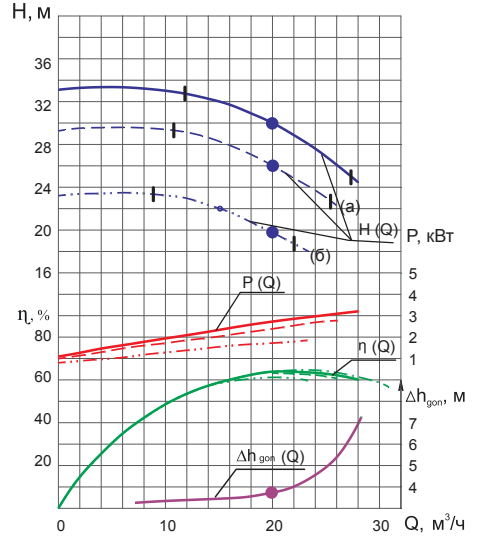
Приложение А (справочное)

Характеристика насосов при частоте вращения 2900 об./мин. на воде
плотностью 1000 кг/м³ в допускаемом диапазоне подач

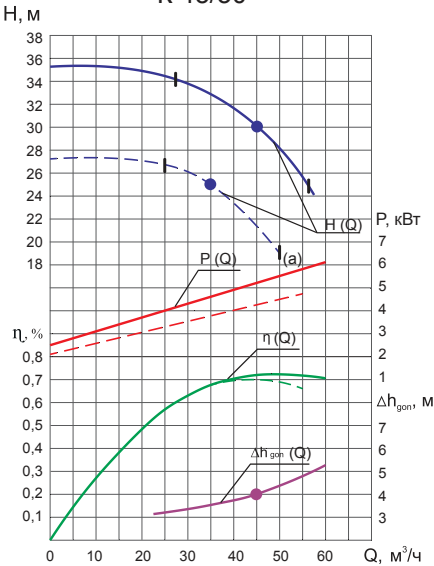
1К 8/18



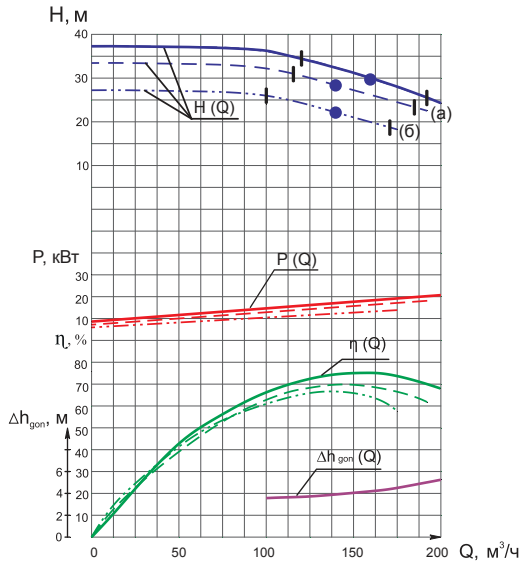
1К 20/30



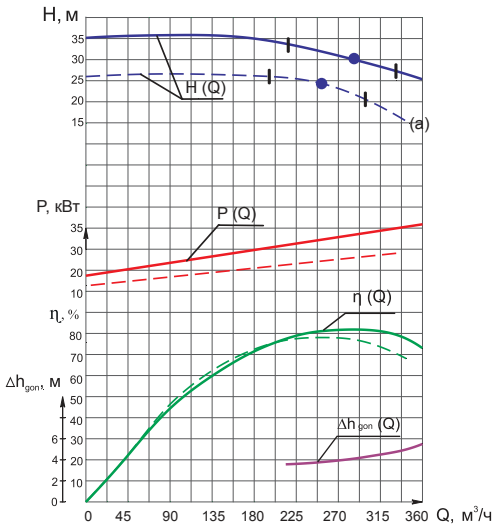
К 45/30



К 160/30



К 290/30



H , м - напор

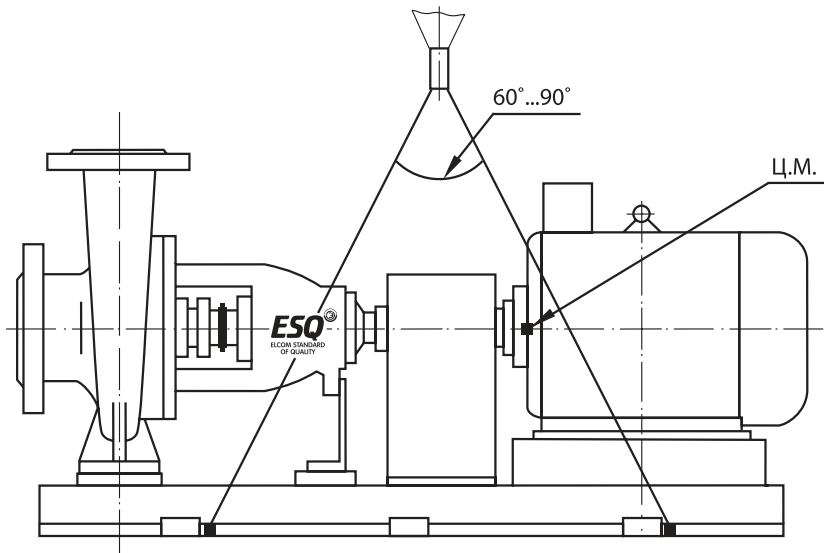
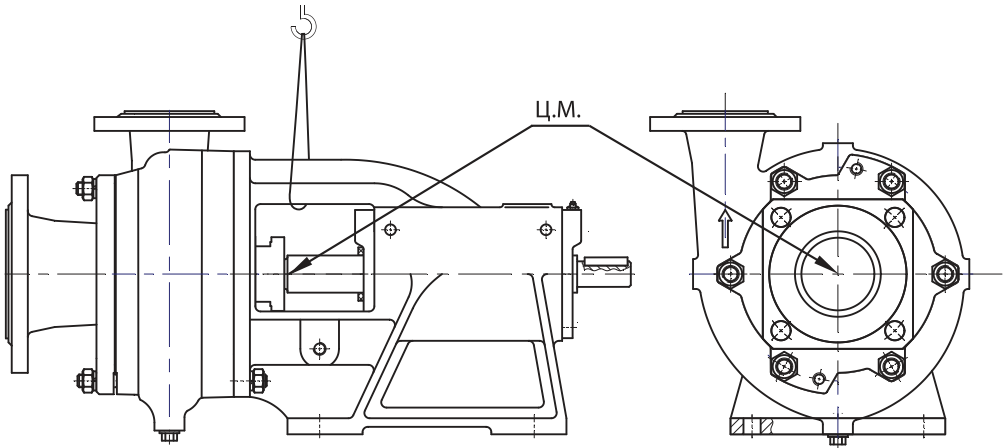
η , % - коэффициент полезного действия

P , кВт - потребляемая мощность насоса

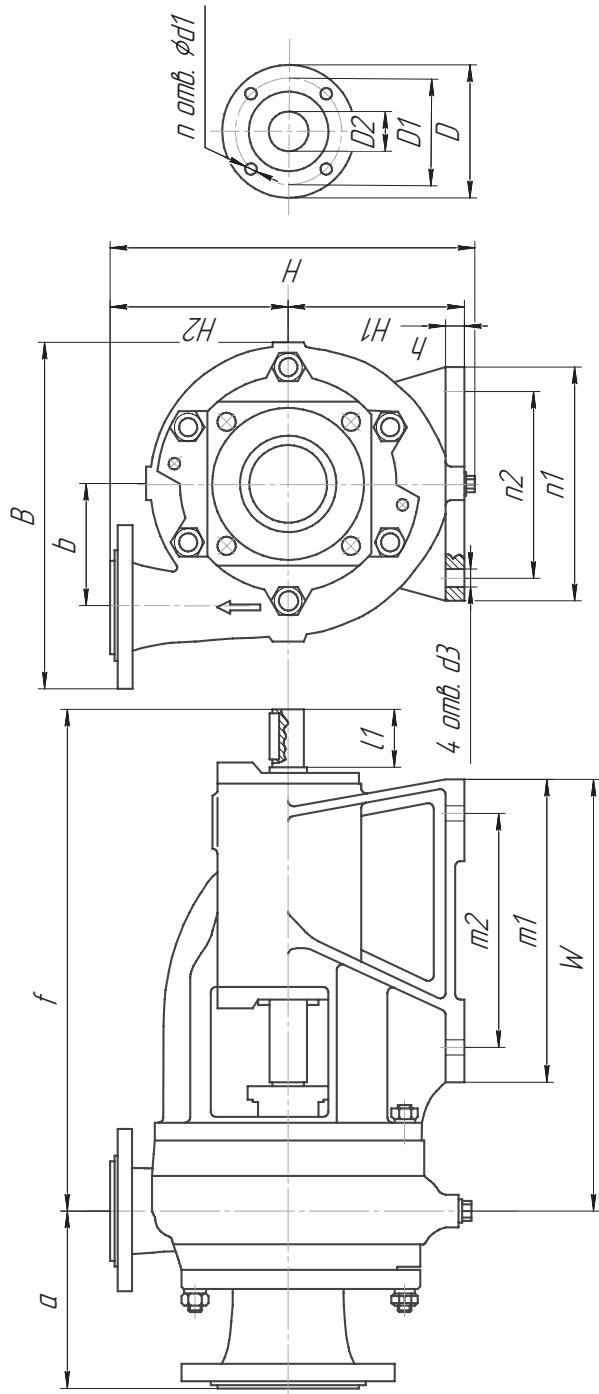
$\Delta h_{\text{гон}}$, м - допускаемый кавитационный запас

Q , $\text{м}^3/\text{ч}$ - подача

Приложение Б. Схема строповки



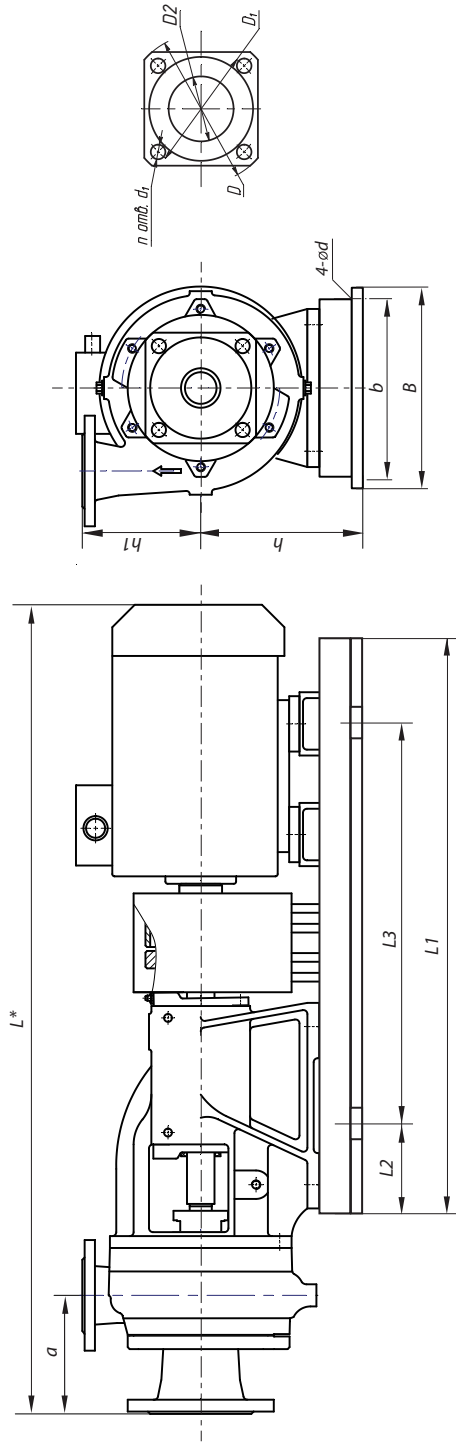
Приложение В. Габаритные, установочные и присоединительные размеры насосов ESQ типа «К»



Габаритные, установочные и присоединительные размеры, мм

| Типоразмер насоса | Габаритные, установочные и присоединительные размеры, мм | | | | | | | | | | | | | Масса, кг | | | | | | | | | | | | |
|-------------------|----------------------------------------------------------|-----|----|-----|-----|-----|-----|-----|-----|-----|-----|-----|----|----------------|-----|-----|-----------------|----|-----|-----|-----|--------|-----------|-----|-----|-------|
| | a | f | h | m1 | m2 | l1 | w | B | n2 | n1 | b | H | d3 | Входной фланец | | | Выходной фланец | | | H1 | H2 | d вала | Масса, кг | | | |
| | | | | | | | | | | | | | | D2 | D1 | D | n | d1 | D2 | D1 | D | n | d1 | | | |
| 1К 8/18 | 120 | 346 | 28 | 195 | 140 | 50 | 255 | 230 | 130 | 160 | 75 | - | 15 | 50 | 110 | 140 | 4 | 14 | 32 | 90 | 120 | 4 | 14 | 120 | 25 | 26,5 |
| 1К 20/30 | 120 | 346 | 28 | 195 | 140 | 50 | 315 | 275 | 130 | 160 | 98 | - | 15 | 65 | 130 | 160 | 4 | 14 | 40 | 100 | 130 | 4 | 14 | 150 | 25 | 29 |
| К 45/30 | 150 | 430 | 28 | 260 | 200 | 50 | 340 | 300 | 160 | 200 | 105 | - | 15 | 80 | 150 | 185 | 4 | 18 | 50 | 110 | 140 | 4 | 14 | 150 | 25 | 46,3 |
| К 160/30 | 179 | 651 | 25 | 264 | 200 | 103 | 414 | 527 | 265 | 310 | 200 | 537 | 17 | 150 | 225 | 260 | 8 | 18 | 100 | 170 | 205 | 4 | 18 | 200 | 280 | 163,8 |
| К 290/30 | 196 | 651 | 25 | 264 | 200 | 103 | 414 | 582 | 265 | 310 | 200 | 575 | 17 | 200 | 280 | 322 | 8 | 18 | 125 | 200 | 235 | 8 | 18 | 200 | 290 | 175 |

Приложение Г. Габаритные, установочные и присоединительные размеры агрегатов электронасосных ESQ типа «К»



| Типоразмер насоса | Двигатель кВт/об/мин | Габаритные, установочные и присоединительные размеры, мм | | | | | | | | | | | | | | | | Масса*, кг | | | | | | | | |
|-------------------|----------------------|----------------------------------------------------------|------|-----|-----|------|-----|-----|-----|-----|----|-----|-----|-----|----|----|-----|------------|----------------|---|----|-----|-----------------|--|--|--|
| | | a | | | | h1 | | | | b | | | | d | | | | | Входной фланец | | | | Выходной фланец | | | |
| | | L1 | L2 | L3 | L* | h | h1 | B | b | d | D2 | D1 | D | n | d1 | D2 | D1 | | D | n | d1 | | | | | |
| 1К 8/18 | 1.5/2900 | 120 | 575 | 100 | 375 | 800 | 170 | 120 | 282 | 244 | 15 | 50 | 110 | 140 | 4 | 14 | 32 | 90 | 120 | 4 | 14 | 56 | | | | |
| 1К 8/18a | 1.5/2900 | 120 | 575 | 100 | 375 | 800 | 170 | 120 | 282 | 244 | 15 | 50 | 110 | 140 | 4 | 14 | 32 | 90 | 120 | 4 | 14 | 55 | | | | |
| 1К 20/30 | 4.0/2900 | 120 | 575 | 100 | 375 | 855 | 170 | 150 | 282 | 244 | 15 | 65 | 130 | 160 | 4 | 14 | 40 | 100 | 130 | 4 | 14 | 72 | | | | |
| 1К 20/30a | 3.0/2900 | 120 | 575 | 100 | 375 | 840 | 170 | 150 | 282 | 244 | 15 | 65 | 130 | 160 | 4 | 14 | 40 | 100 | 130 | 4 | 14 | 69 | | | | |
| 1К 20/30б | 2.2/2900 | 120 | 575 | 100 | 375 | 800 | 170 | 150 | 282 | 244 | 15 | 65 | 130 | 160 | 4 | 14 | 40 | 100 | 130 | 4 | 14 | 58 | | | | |
| К 45/30 | 7.5/2900 | 150 | 700 | 100 | 500 | 1035 | 200 | 150 | 352 | 312 | 15 | 80 | 150 | 185 | 4 | 18 | 50 | 110 | 140 | 4 | 14 | 148 | | | | |
| К 45/30a | 5.5/2900 | 150 | 700 | 100 | 500 | 988 | 200 | 150 | 352 | 312 | 15 | 80 | 150 | 185 | 4 | 18 | 50 | 110 | 140 | 4 | 14 | 110 | | | | |
| К 160/30 | 30/1450 | 170 | 1050 | 150 | 750 | 1580 | 320 | 280 | 350 | 314 | 18 | 150 | 225 | 260 | 8 | 18 | 100 | 170 | 205 | 4 | 18 | 400 | | | | |
| К 160/30a | 22/1450 | 170 | 1050 | 150 | 750 | 1560 | 320 | 280 | 350 | 314 | 18 | 150 | 225 | 260 | 8 | 18 | 100 | 170 | 205 | 4 | 18 | 400 | | | | |
| К 160/30б | 18.5/1450 | 170 | 1050 | 150 | 750 | 1530 | 320 | 280 | 350 | 314 | 18 | 150 | 225 | 260 | 8 | 18 | 100 | 170 | 205 | 4 | 18 | 380 | | | | |
| К 290/30 | 37/1450 | 190 | 1100 | 150 | 800 | 1680 | 340 | 290 | 402 | 362 | 18 | 200 | 280 | 322 | 8 | 18 | 125 | 200 | 235 | 8 | 18 | 480 | | | | |
| К 290/30a | 30/1450 | 190 | 1100 | 150 | 800 | 1600 | 340 | 290 | 402 | 362 | 18 | 200 | 280 | 322 | 8 | 18 | 125 | 200 | 235 | 8 | 18 | 420 | | | | |

*- Данные для агрегата с эл. двигателями марки 5АИ

Сведения об условиях эксплуатации насосов типа К ESQ

(Акт рекламации)

1. Место установки насоса _____
2. Наименование эксплуатирующей организации _____
3. Тип насоса (агрегата), зав.№ _____ / _____
4. Наличие гарантийных пломб _____
5. Дата запуска в эксплуатацию _____
6. Внешний вид (наличие видимых внешних повреждений) _____
7. Наличие манометра и мановакуумметра _____
8. Наличие и место установки запорно-регулирующей аппаратуры _____
9. Перекачиваемая жидкость, тип, вязкость, (сСт) _____ / _____
10. Давление на входе, (кгс/см²) _____
11. Давление на выходе, до и после задвижки, (кгс/см²) _____ / _____
12. Подача Q, (м³/ч) _____
13. Наличие фильтра и размер ячейки, (мм) _____
14. Содержание мех. примесей, (%) _____
15. Размер твердых включений, (мм) _____
16. Потребляемый ток нагрузки, (А) _____
17. Температура перекачиваемой жидкости, (°С) _____
18. Подвод охлаждающей-затворной жидкости к уплотнению, Р, (кгс/см²) _____
19. Величина несоосности насоса и электродвигателя, (мм) _____
20. Тип электродвигателя, мощность (кВт), об/мин _____
21. Общая наработка, (час) _____
22. Наличие и тип смазки в подшипниках _____
23. Размеры фундамента, (мм) _____
24. Описание обнаруженного дефекта _____

Ответственный представитель эксплуатирующей организации _____

Должность, Ф.И.О (подпись)

Конт. тел./ E-mail _____

Фото-факты дефектов и фото-факт врезки насоса в гидравлическую систему (с контрольно-измерительными приборами на входе и выходе из насоса) отправить на E- mail: project5@elcomspb.ru

НАСОСЫ

Современные задачи – экономичные решения!

ESQ[®]

ELCOM STANDARD
OF QUALITY



Насосы консольно--
моноблочные КМ



Насосы шестеренные
НМШ (NMSH-GP)



Насосы консольные К



Насосы погружные дренажные
GNOM (GNOM-M) со станцией
управления ESQ-CS-M



Автоматические насосные
станции повышения
давления ESQ B



Насосы погружные
артезианские ЭЦВ со станцией
управления ESQ-CS-MC



Частотные преобразователи
ESQ и HYUNDAI для
насосных нагрузок



Устройства плавного
пуска ESQ



Шкафы управления
ESQ-CB

EAC

ООО «Элком»

ОКПО 49016308, ИНН 7804079187

Сервисный центр:

192102, Санкт-Петербург.

ул. Витебская Сортировочная, д.34

тел. (812) 320-88-81

www.elcomspb.ru

esqpumps@elcomspb.ru