

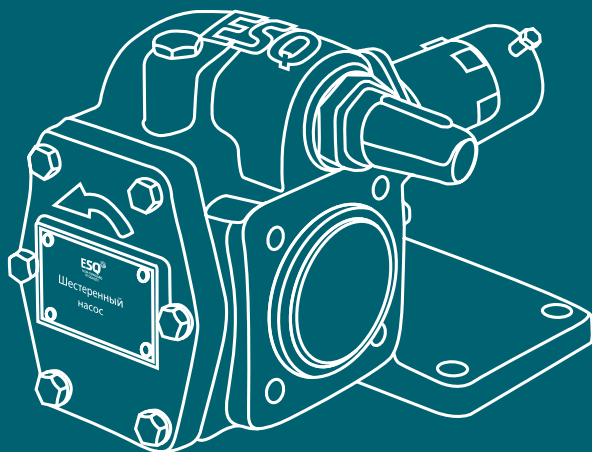


**НАСОСЫ ШЕСТЕРЕННЫЕ
ТИПА НМШ
И АГРЕГАТЫ ЭЛЕКТРОНАСОСНЫЕ
НА ИХ ОСНОВЕ**

ТУ 36 3242-004-56284438-2014



**Руководство по эксплуатации
Паспорт**



СОДЕРЖАНИЕ

Введение	4
1. Описание и работа насоса (насосного агрегата)	4
1.1 Назначение изделия	4
1.2 Технические характеристики	4
1.3 Состав изделия	6
1.4 Устройство и принцип работы	6
1.5 Маркировка и пломбирование	7
2. Подготовка к использованию	9
2.1 Необходимые меры безопасности при подготовке насоса (насосного агрегата) к работе	9
2.2 Подготовка насоса (насосного агрегата) к работе	8
2.3 Возможные неисправности и способы их устранения	10
3. Использование насоса (насосного агрегата)	12
3.1 Меры безопасности при работе насоса (насосного агрегата)	12
3.2 Требования к эксплуатации	12
4. Техническое обслуживание	13
5. Транспортирование, хранение и утилизация	13
6. Гарантии изготовителя, ресурсы и сроки службы	14
Приложение А – габаритные размеры насосов НМШ	16
Приложение Б – габаритные размеры насосных агрегатов НМШ	17
Приложение В – характеристики насосов при работе на масле	18
7. Свидетельство о приемке и консервации	19

Руководство по эксплуатации предназначено для ознакомления обслуживающего персонала с конструкцией шестеренных насосов (насосных агрегатов) и отдельных их узлов, а также с техническими характеристиками и правилами эксплуатации. В связи с постоянным совершенствованием насосов, в конструкцию могут быть внесены изменения, не отраженные в данном руководстве.

При ознакомлении с насосным агрегатом следует дополнительно руководствоваться эксплуатационными документами на электрооборудование.

К монтажу и эксплуатации насосов (насосных агрегатов) должен допускаться только квалифицированный персонал, обладающий знанием и опытом по монтажу и обслуживанию насосного оборудования, ознакомленный с конструкцией насоса и настоящим РЭ.

1. ОПИСАНИЕ И РАБОТА НАСОСА (НАСОСНОГО АГРЕГАТА)

1.1 Назначение изделия

Насосы шестеренные типа НМШ и агрегаты электронасосные на их основе предназначены для перекачивания нефтепродуктов (масло, нефть, мазут, дизельное топливо), не вызывающих коррозию проточной части и рабочих органов, без механических абразивных примесей с кинематической вязкостью от $0,018 \times 10^{-4}$ до $15,00 \times 10^{-4}$ м²/с температурой до 70°С.

Насосы шестеренные выпускаются в климатическом исполнении У, категории размещения 1 согласно требованиям ГОСТ 15150-69.

Условное обозначение насоса

НМШ 2-25-1.6/16Б У1

где **НМШ 2-25** – обозначение насоса по ГОСТ 19027-89,

1.6 – подача насоса в агрегате, м³/ч,

16 – давление на выходе из насоса в агрегате кгс/см²,

Б – материал проточной части: чугун - не обозначается, Б - бронза,

У1 – климатическое исполнение и категория размещения.

1.2 Технические характеристики

1.2.1 Технические характеристики насосов соответствуют указанным в таблице 1.

1.2.2 Габаритно-присоединительные размеры и масса насосов НМШ указаны в приложении А, габаритно-присоединительные размеры и масса насосных агрегатов указаны в приложении Б. Графические характеристики насосов указаны в приложении В.

Таблица 1

Параметр	Насос шестеренный							
	НМШ 2-25-1.6/16	НМШ 5-25-2.5/6	НМШ 5-25-4/4	НМШ 5-25-4/10	НМШ 5-25-4/25	НМШ 8-25-6.3/2.5	НМШ 8-25-6.3/10	НМШ 8-25-6.3/25
Подача, м ³ /ч (л/мин), не менее	1,6 (27)	2,5 (42)	4,0 (67)	4,0 (67)	4,0 (67)	6,3 (105)	6,3 (105)	6,3 (105)
Давление насоса на выходе, МПа (bar)	1,6 (16)	0,6 (6,0)	0,4 (4,0)	1,0 (10)	2,5 (25)	0,25 (2,5)	1,0 (10)	2,5 (25)
Допускаемая вакуумметрическая высота всасывания, м	5							
Частота вращения синхр., об/мин	1500	1000	1500					
Давление полного перелуска, МПа (bar), не более	2,4(24)	0,9 (9,0)	0,6 (6,0)	1,5 (15)	3,75 (37,5)	0,55 (5,5)	1,5 (15)	3,75 (37,5)
К.п.д. насоса %, не менее	60	56	56	70	81,5	50	75	81
Потребляемая мощность насоса, кВт, не более	1,2	0,8	1,1	1,8	3,6	1,1	2,5	5,4
Внешняя утечка, м ³ /ч (л/ч), не более	10*10 ⁻⁶ (0,01)							

Примечание: параметры указаны для насосов, работающих на масле вязкостью 0,75 x 10⁻⁴ м²/с

1.2.3 Критерием предельного состояния (выработки ресурса) насоса является снижение подачи более чем на 15% от номинального значения за счет износа базовых деталей (роторов, корпуса). Критерием отказа является увеличение утечки более $10 \times 10^{-6} \text{ м}^3/\text{ч}$ (0,01 л/ч) за счет выхода из строя деталей торцевого уплотнения или выход из строя деталей предохранительного клапана.

1.3 Состав изделия

1.3.1 В комплект поставки насоса входит:

- насос в упаковке;
- соединительная муфта;
- паспорт и руководство по эксплуатации;

Примечание: по требованию заказчика возможна поставка насоса с муфтой, ограждением муфты, на раме, но без электродвигателя.

1.3.2 В комплект поставки насосного агрегата входит:

- насос;
- рама;
- кожух защитный;
- электродвигатель;
- паспорт и руководство по эксплуатации;
- эксплуатационная документация на электродвигатель (поставляемая производителем электродвигателя).

1.4 Устройство и принцип работы

1.4.1 Направление вращения ведущего ротора насоса – правое (по часовой стрелке), если смотреть со стороны привода.

1.4.2 По принципу действия шестеренный насос – объемный. При вращении ведущего и ведомого роторов на стороне входа создается разрежение, в результате чего жидкость под давлением атмосферы заполняет впадины между зубьями и в них перемещается со стороны входа на сторону выхода.

1.4.3 Насос состоит из следующих основных деталей и узлов (см. Рисунок 1): Рабочего механизма (двух роторов – ведущего и ведомого и втулок), корпуса с крышкой задней и стойкой, предохранительного и разгрузочного клапанов, торцевого уплотнения.

Ведущий **3** и ведомый **2** (см. Рисунок 1) роторы представляют собой прямозубые шестерни, выполненные заодно с валом. Роторы с втулками (подшипниками скольжения) устанавливаются в специальные расточки корпуса **1**. С торцов корпус закрывается крышкой задней **5** и опорной стойкой **10**

с резиновыми прокладками 4.

Для кратковременного перепуска (не более 20 секунд) перекачиваемой жидкости из полости нагнетания в полость всасывания в случае повышения давления в напорном трубопроводе выше установленного, в конструкции насоса предусмотрен встроенный предохранительный клапан. Он состоит из тела клапана 12, седла клапана 11, пружины клапана 13, регулировочного винта 14, крышки клапана 15, колпачка 18, прокладки 16, гайки 17.

Предохранительный клапан отрегулирован на давление полного перепуска (см. Таблицу 1), которое устанавливается 150 % от рабочего давления насоса.

Регулирование клапана производится регулировочным винтом 14, который стопорится гайкой 17 и закрывается колпачком 18.

Для создания избыточного давления от 0,1 до 0,4 МПа в полости торцевого уплотнения, насосе предусмотрен шариковый клапан, состоящий из шарика 8, пружины 7, пробки 6.

1.4.4 В стандартном исполнении все уплотняющие материалы поз. 16, поз. 19, поз. 23, поз. 20 рис.1 (кольца, манжеты, резиновые части торцевого уплотнения) выполнены из маслостойкой резины типа NBR или ИРП-3824. В случае перекачки нефтепродуктов или жидкостей, содержащих присадки или вещества, (например ацетоны), ароматические углеводороды (например, бензол, толуол), хлорированные углеводороды (трихлорэтилен, перхлорэтилен), к которым данная резина имеет низкую стойкость, срок службы насоса существенно сокращается и гарантия на него не сохраняется.

1.4.5 Производитель оставляет за собой право вносить изменения в конструкцию насоса (агрегата), не оказывающие влияния на его выходные параметры.

1.5 Маркировка и пломбирование

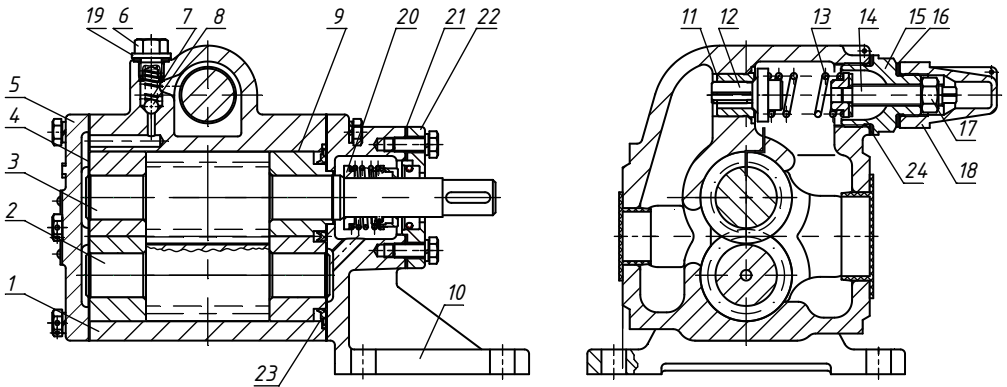
1.5.1 На насосе установлена табличка (шильд), на которой отображена следующая техническая информация:



1.5.2 Входное и выходное отверстия насоса закрыты заглушками.

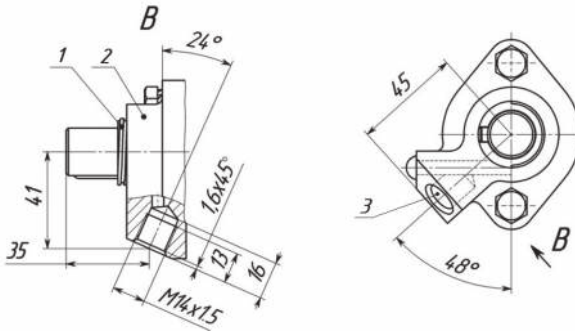
1.5.3 Гарантийное пломбирование осуществляется путем нанесения пятен красной краски на болтах крепления крышек 5 и 10 (см. Рисунок 1).

Рисунок 1



- | | |
|-------------------------------|---|
| 1. Корпус насоса | 13. Пружина клапана |
| 2. Верхний вал с шестерней | 14. Регулировочный винт |
| 3. Ведущий вал с шестерней | 15. Крышка |
| 4. Прокладка | 16. Прокладка (рез. кольцо) |
| 5. Задняя крышка | 17. Фиксирующая гайка |
| 6. Пробка шарикового клапана | 18. Колпачек клапана |
| 7. Пружина шарикового клапана | 19. Уплотнение пробки (рез. кольцо) |
| 8. Шарик | 20. Торцевое уплотнение |
| 9. Втулка | 21. Прокладка крышки уплотнения |
| 10. Опорная стойка | 22. Крышка торцевого уплотнения (см. Рисунок 2) |
| 11. Седло клапана | 23. Манжета уплотнительная |
| 12. Клапан предохранительный | 24. Уплотнение крышки клапана (рез. кольцо) |

Рисунок 2. Дополнительное уплотнение для одинарного торцевого уплотнения



1. Втулка сгонная
2. Крышка торцевого уплотнения
3. Отверстие для слива аварийных утечек жидкости

2. ПОДГОТОВКА К ИСПОЛЬЗОВАНИЮ

2.1 Необходимые меры безопасности при подготовке насоса (насосного агрегата) к работе

2.1.1 Место установки насоса (насосного агрегата) должно удовлетворять следующим требованиям:

- насосный агрегат должен устанавливаться на фундамент массой не менее чем в 4 раза превышающей массу агрегата;
- насос, электродвигатель и рама должны быть надежно закреплены болтами по месту установки;
- при отсутствии заливки рамы раствором необходимо принять меры по усилению жесткости рамы;
- при необходимости установить обратный клапан в напорной линии для предотвращения обратного потока жидкости в насосе;
- при работе насоса в замкнутом контуре, гидравлической схемой должен быть предусмотрен внешний предохранительный клапан для аварийного отключения насосного агрегата;
- подключаемые трубопроводы должны иметь самостоятельные опоры, передача нагрузки от трубопроводов на напорные и всасывающие патрубки не допускаются;
- для исключения возможности попадания механических примесей на всасывающей линии установить фильтр с размерами ячейки в свету не более 0,25 мм при перекачивании масел и дизтоплива, и не более 1,0 мм при перекачивании тяжелых вязких продуктов.

2.1.2 При проектировании фундаментов и перекрытий для установки насосов (насосных агрегатов) должны быть выбраны строительные решения, обеспечивающие гигиенические нормы вибрации на рабочих местах по ГОСТ 12.1.012-2004.

2.1.3 Установка электрооборудования должна соответствовать требованиям ПУЭ («Правил устройства электроустановок»), эксплуатация должна производиться в соответствии с «Правилами технической эксплуатации электроустановок потребителями» и «Правилами техники безопасности при эксплуатации электроустановок потребителем».

2.1.4 При подготовке к работе должны быть учтены требования ГОСТ Р 52743-2007.

2.2 Подготовка насоса (насосного агрегата) к работе

2.2.1 Подготовку насоса к работе производить в следующей последовательности:

- удалить консервацию со всех внутренних и наружных поверхностей;
- установить насосный агрегат на фундамент и закрепить болтами;
- осмотреть насос, снять заглушки, провернуть рукой вал насоса за муфту, чтобы убедиться в отсутствии заеданий;
- подсоединить всасывающий и нагнетательный трубопроводы;
- проверить соосность валов насоса и электродвигателя согласно п. 2.2.4 и п. 3.2.5 настоящего руководства по эксплуатации;
- залить насос и всасывающий трубопровод, перекачиваемой жидкостью через отверстие, отвернув пробку 6 (рисунок 1);
- полностью открыть вентили на всасывающем и нагнетательном трубопроводе;
- отсоединить вал насоса от вала двигателя, обеспечить независимое вращение вала электродвигателя;
- произвести пробный пуск насоса и убедиться, что вращение вала насоса правильное.

2.2.2 При эксплуатации насосного агрегата с давлением ниже 0,15 МПа (1,5 кгс/см²) для обеспечения смазки трущихся поверхностей сопрягаемых деталей насоса, потребителю необходимо обеспечить в нагнетательной линии давление не менее 0,15 МПа с помощью запорной арматуры или другим способом.

2.2.3 При необходимости провести центрование осей валов насоса и электродвигателя после присоединения трубопроводов и установки рамы насосного агрегата на рабочем месте путем регулировки положения электродвигателя. Допустимые значения несоосности (см. п. 3.2.5).

2.2.4 Поставляемый насосный агрегат собирается с предварительной центровкой осей валов, которая в процессе транспортировки, хранения и монтажа может быть нарушена и требует повторного ее проведения: после монтажа на основание и подсоединения трубопроводов на месте эксплуатации.

2.2.5 При агрегатировании насоса и привода заказчиком необходимо соблюдать требования настоящего руководства по эксплуатации. Ответственность за гарантии и качество в данном случае несет заказчик.

2.3 Возможные неисправности и способы их устранения приведены в таблице 2.

Таблица 2

Наименование неисправности, внешнее проявление и дополнительные признаки	Вероятная причина	Способ устранения
1. Насос не подает жидкость.	1. Насос не залит перекачиваемой жидкостью. 2. Во всасывающую полость насоса проникает воздух.	1. Залить жидкость в насос и всасывающий трубопровод. 2. Проверить герметичность всасывающей линии и фланцевых соединений. Устранить дефекты.
2. Пульсирующая подача перекачиваемой жидкости. Стрелка манометра резко колеблется.	1. Высота всасывания больше 5 м. 2. На всасывающей линии имеются неплотности, воздух проникает во всасывающую полость насоса. 3. Неправильно отрегулирован предохранительный клапан. Рабочее давление больше давления перепуска. 4. Насос перекачивает жидкость большей вязкости. Показания мановакуумметра больше 5м.	1. Уменьшить высоту всасывания. 2. Проверить герметичность всасывающей линии и устранить дефекты. 3. Отрегулировать предохранительный клапан. 4. Уменьшить вязкость жидкости путем ее подогрева.
3. Наблюдается течь жидкости через торцевое уплотнение (более 10×10^{-6} м ³ /ч).	1. Неисправно торцевое уплотнение.	1. Обратиться в сервисную службу завода-изготовителя.
4. Нагрев торцевого уплотнения выше 70°C (343 К).	1. Засорены перепускные каналы от внутренней полости торцевого уплотнения к разгрузочному клапану. 2. Заклинило шариковый клапан.	1. Разобрать насос, прочистить каналы. 2. Разобрать шариковый клапан, устранить причины заклинивания.
5. Повышенная вибрация насоса	1. Нарушена соосность валов насоса и электродвигателя. Величина радиального смещения и перекоса осей валов насоса и электродвигателя более предусмотренного (см. п. 3.2.5).	1. Произвести центровку валов насоса и электродвигателя.
6. Потребляемая мощность насоса выше нормы	1. Завышено давление насоса. 2. Насос перекачивает жидкость большей вязкости.	1. Уменьшить давление. 2. Уменьшить вязкость жидкости путем ее подогрева.

3. ИСПОЛЬЗОВАНИЕ НАСОСА (НАСОСНОГО АГРЕГАТА)

3.1 Меры безопасности при работе насоса (насосного агрегата) ЗАПРЕЩАЕТСЯ:

- производить затяжку крепежных болтов и гаек (кроме регулирования предохранительно перепускного клапана);
- работа насосного агрегата без защитного кожуха муфты и крышки клеммной коробки электродвигателя;
- работа насоса, незаполненного жидкостью;
- длительная работа насоса при сработавшем предохранительном клапане, (См. п. 3.2.6).

Все работы, производимые по устранению неисправностей, а также регламентные работы, производить при отключенном от сети электродвигателе.

3.2 Требования к эксплуатации

3.2.1 При эксплуатации насоса его обслуживание сводится, в основном, к наблюдению за показаниями контрольно-измерительных приборов: манометра, мановакуумметра, электроизмерительных приборов и за работой торцевого уплотнения. Показания приборов должны соответствовать нормальному режиму работы агрегата. Стрелки измерительных приборов при исправном состоянии насоса и трубопроводов имеют плавные колебания. Резкое колебание стрелок приборов свидетельствуют о неполадках внутри насоса или о нарушении герметичности всасывающей линии.

3.2.2 При работе насоса допускается течь через торцевое уплотнение в виде отдельных капель до $10 \times 10^{-6} \text{ м}^3/\text{ч}$ (0,01 л/ч).

3.2.3 Период длительной остановки следует использовать для проведения предупредительного ремонта, а также для устранения неисправностей, замеченных во время работы.

3.2.4 Периодически проверять исправность трубопроводов и вентилях, герметичность фланцевых соединений, особенно на всасывающем трубопроводе.

3.2.5 Радиальная несоосность валов должна проверяться перед первым пуском и каждые 2-3 месяца эксплуатации она не должна превышать 0,15 мм. Перекос осей не должен быть более 0,2 мм на длине 100 мм.

3.2.6 Работа насоса более 5 минут при постоянно сработавшем предохранительном клапане 12 (см. Рисунок 1) ведет к перегреву насоса и его составных частей.

Нагрев деталей корпуса, валов, шестерней, втулок, торцевого уплотнения свыше 70°C может привести к выходу насоса из строя и созданию аварийной ситуации.

4. ТЕХНИЧЕСКОЕ ОБСЛУЖИВАНИЕ

Техническое обслуживание насоса производится только при его непосредственной эксплуатации.

При этом необходимо постоянно следить за показаниями приборов, регистрирующих работу насоса в рабочей зоне и записывать в журнале следующие параметры:

- давление (разряжение) на входе в насос;
- давление на выходе из насоса;
- температуру перекачиваемой жидкости на входе в насос;
- напряжения по фазам питающей сети электродвигателя;
- токи по фазам питающей сети электродвигателя;
- число часов работы насоса.

Каждые три месяца проверять, при каком давлении срабатывает встроенный предохранительный клапан. При необходимости осуществлять его настройку на давление полного перепуска в 1,5 раза превышающее рабочее давление.

Насос не требует разборки или ремонта в течении гарантийного периода при соблюдении потребителем всех правил эксплуатации.

Ремонт или разборка насоса в гарантийный период без разрешения производителя или уполномоченного Сервисного Центра ведет к утрате гарантии на насос (насосный агрегат).

5. ТРАНСПОРТИРОВАНИЕ, ХРАНЕНИЕ И УТИЛИЗАЦИЯ

5.1 Насосы (насосные агрегаты) могут транспортироваться всеми видами транспорта при соблюдении правил перевозки для каждого вида транспорта.

5.2 Условия транспортирования насосного агрегата в части воздействия климатических факторов – 6(ОЖ2) ГОСТ 15150-69, в части воздействия механических факторов – Ж по ГОСТ 23170-78.

5.3 Хранение в условиях 2(С) ГОСТ 15150-69.

5.4 При хранении насоса (насосного агрегата) свыше 3-х лет (по истечении срока действия консервации) следует произвести анализ состояния консервации, при необходимости произвести переконсервацию в соответствии с рекомендациями производителя.

5.5 Насос (насосный агрегат) не представляет опасности для жизни, здоровья людей и окружающей среды. Он не имеет в своей конструкции каких-либо химических, биологических и радиоактивных элементов, которые могли бы принести ущерб здоровью людей или окружающей среде.

5.6 Утилизацию насосов (насосных агрегатов) производить любым доступным методом.

5.7 Конструкция насосов (насосных агрегатов) не содержит драгоценных металлов.

6. ГАРАНТИИ ИЗГОТОВИТЕЛЯ, РЕСУРСЫ И СРОКИ СЛУЖБЫ

6.1 Гарантийный срок насоса составляет 12 месяцев с момента ввода его в эксплуатацию, но не более 18 месяцев с даты выпуска. Дата выпуска указана в пункте 7.2.

При поставке насосного агрегата гарантийный срок на электродвигатель исчисляется в соответствии с требованиями НТД производителя электродвигателя.

6.2 Производитель насоса гарантирует, при соблюдении потребителем правил монтажа, технического обслуживания и эксплуатации, а также соблюдении условий транспортирования и хранения:

- надежную и безаварийную работу насоса в номинальном рабочем режиме;
- устранение дефектов и замену деталей, вышедших из строя по вине производителя в течении гарантийного срока.

6.3 За неправильность выбора насоса или типа перекачиваемой им жидкости изготовитель ответственности не несет.

6.4 Изготовитель вправе отказать в гарантийном обслуживании в следующих случаях:

6.4.1 Использования насоса не по назначению (см. п. 1.1);

6.4.2 Несоблюдения или несоблюдения рекомендаций, приведенных в данном руководстве;

6.4.3 Разборки, ремонта или внесения изменений в конструкцию насоса (насосного агрегата) потребителем (нарушение гарантийных пломб) без разрешения изготовителя;

6.4.4 Наличия механических повреждений насоса (насосного агрегата, электродвигателя) и его частей;

6.4.5 Нарушения правил эксплуатации электродвигателя при поставке

насосного агрегата;

6.4.6 Отсутствия настоящего паспорта на насос (насосный агрегат), заполненного изготовителем;

6.4.7 Выхода из строя торцевого уплотнения, вызванного нарушением правил его эксплуатации (перегрев, механическое воздействие (удар), абразив в жидкости, работа без масла, нарушение п. 2.2.2 и т.п.).

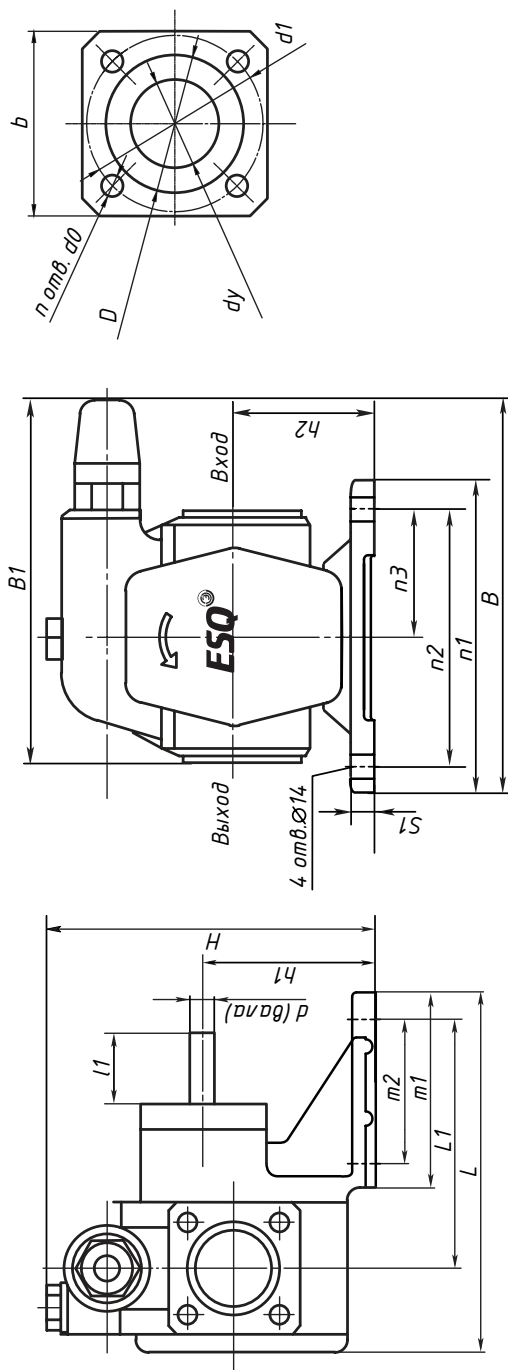
6.5 Доставка к месту гарантийного обслуживания осуществляется за счет покупателя.

6.6 Приведенные выше гарантийные обязательства не предусматривают ответственности за любые прямые или косвенные убытки, потерю прибыли или другой ущерб.

6.7 Средний ресурс до капитального ремонта 40 000 часов в течении срока службы не менее 15 лет. Средняя наработка на отказ не менее 4 500 часов. Среднее время восстановления 5 часов.

6.8 Специальные условия реализации не установлены.

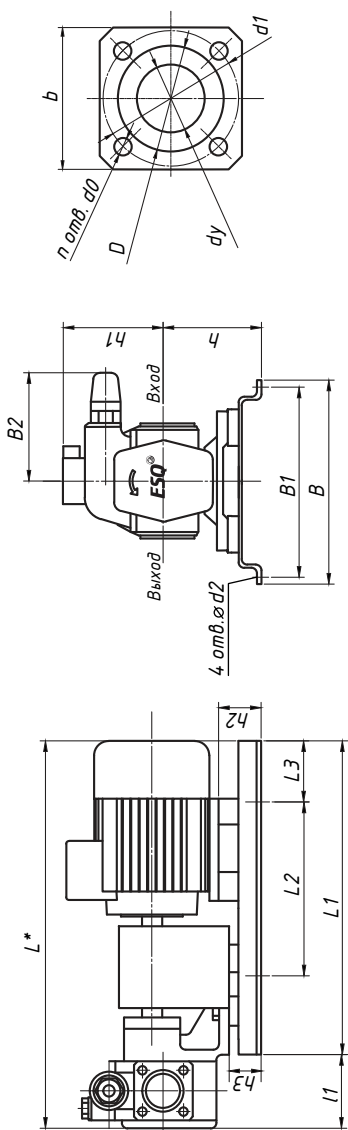
Приложение А. Габаритные размеры насосов НМШ



Габаритные, установочные и присоединительные размеры, мм

№	Тип насоса	L	L1	l1	m2	m1	d (вала)	h4	H	h1	S1	Вход				Выход				d (вала)	Масса, кг							
												D	d1	dy	b	n-do	D	d1	dy			b	n-do					
1	НМШ 2-25	224	141,5	30	80	110	220	205	186	n1	n2	n3	78	196	100	14	60	75	25	75	4xM10	60	75	20	80	4xM12	20	14,7
2	НМШ 5-25	250	155	30	80	110	225	205	186	n1	n2	n3	78	196	100	14	80	100	40	100	4xM12	80	100	32	105	4xM16	20	16,9
3	НМШ 8-25	270	168	30	80	110	225	205	186	n1	n2	n3	78	196	100	14	90	110	50	110	4xM12	80	100	32	105	4xM16	20	18,5

Приложение Б. Габаритные размеры насосных агрегатов типа НМШ



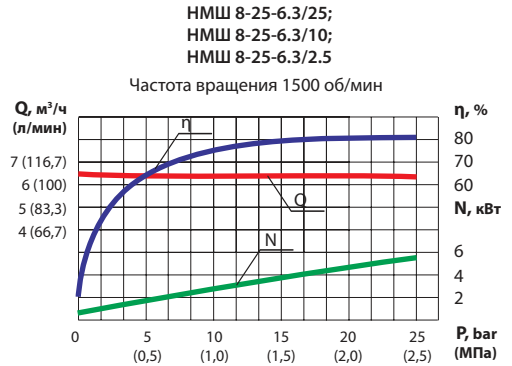
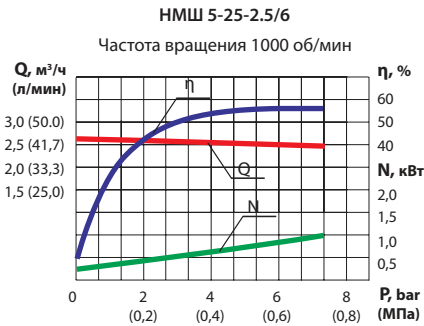
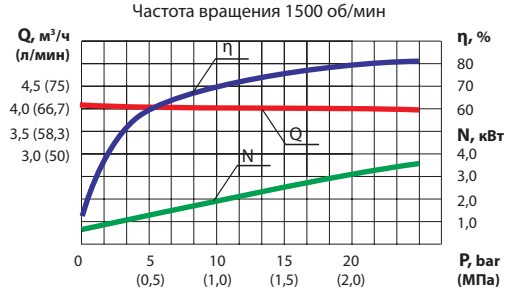
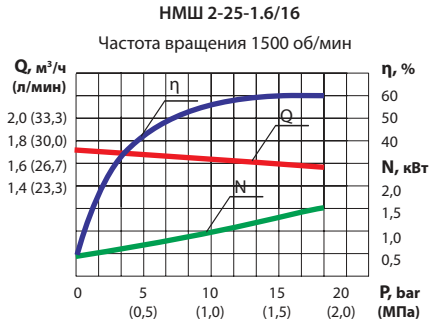
№	Тип насосного агрегата	Габаритно-присоединительные размеры насосного агрегата, мм																Масса агрегата*, кг									
		L*				h				B				Выход													
		L1	L2	L3	l1	h1*	h2	h3	B	B1	B2	d2	D	d1	dy	b	n-do		D	d1	dy	b	n-do				
1	НМШ 2-25-1,6/16 с эл. дв. 1,5/1500	528			88												60	75	25	75	4xM10	60	75	20	80	4xM12	39
2	НМШ 5-25-4/4 с эл. дв. 1,5/1500	555			115	120	70										80	100	40	100	4xM12	80	100	32	105	4xM16	42,5
3	НМШ 8-25-6,3/2,5 с эл. дв. 1,5/1500	580			140												90	110	50	110	4xM12	80	100	32	105	4xM16	43,9
4	НМШ 2-25-1,6/16 с эл. дв. 2,2/1500	528			88												60	75	25	75	4xM10	60	75	20	80	4xM12	44
5	НМШ 5-25-4/4 с эл. дв. 2,2/1500	585			115	140	60										80	100	40	100	4xM12	80	100	32	105	4xM16	49,5
6	НМШ 8-25-6,3/2,5 с эл. дв. 2,2/1500	610			140	140											90	110	50	110	4xM12	80	100	32	105	4xM16	54
7	НМШ 5-25-4/10 с эл. дв. 2,2/1500	585			115	115											80	100	40	100	4xM12	80	100	32	105	4xM16	49,5
8	НМШ 5-25-2,5/6 с эл. дв. 1,5/1000	585	415	215	115	128	50	274	240								80	100	40	100	4xM12	80	100	32	105	4xM16	51
9	НМШ 2-25-1,6/16 с эл. дв. 3/1500	581			88												60	75	25	75	4xM10	60	75	20	80	4xM12	54
10	НМШ 5-25-2,5/6 с эл. дв. 2,2/1000	610			115												80	100	40	100	4xM12	80	100	32	105	4xM16	58
11	НМШ 5-25-4/4 с эл. дв. 3/1500	612			115												80	100	40	100	4xM12	80	100	32	105	4xM16	57,3
12	НМШ 5-25-4/10 с эл. дв. 3/1500	612			115	170	50										80	100	40	100	4xM12	80	100	32	105	4xM16	57,3
13	НМШ 5-25-4/25 с эл. дв. 4/1500	625			115												80	100	40	100	4xM12	80	100	32	105	4xM16	59,4
14	НМШ 8-25-6,3/2,5 с эл. дв. 3/1500	640			140												90	110	50	110	4xM12	80	100	32	105	4xM16	62
15	НМШ 8-25-6,3/10 с эл. дв. 4/1500	641,2															90	110	50	110	4xM12	80	100	32	105	4xM16	64,5
16	НМШ 5-25-4/25 с эл. дв. 5,5/1500	645	650	400	115	140	175	50	62	320	280						80	100	40	100	4xM12	80	100	32	105	4xM16	69,8
17	НМШ 8-25-6,3/10 с эл. дв. 5,5/1500	675			140	160	215	50	82	350	310						90	110	50	110	4xM12	80	100	32	105	4xM16	72,2
18	НМШ 8-25-6,3/25 с эл. дв. 7,5/1500	695	700	500	140	160	215	50	82	350	310						90	110	50	110	4xM12	80	100	32	105	4xM16	79

* в зависимости от характеристик электродвигателя

Приложение В

Характеристики насосов при работе на масле (вязкость $0,75 \times 10^{-4} \text{ м}^2/\text{с}$)

НМШ 5-25-4/4;
НМШ 5-25-4/10;
НМШ 5-25-4/25



- η, % - коэффициент полезного действия
- N, кВт - потребляемая мощность насоса
- P, bar (МПа) - рабочее давление на выходе насоса
- Q, м³/ч (л/мин) - подача

Параметры указаны для работы насосов (агрегатов) на минеральном масле вязкостью (17...23) мм²/с (сСт) при температуре масла 323 К ± 4 К (50°C ± 4°C).

7.5 Производитель: HeBei YuanDong Pumps Manufacturing Co.,LTD,
Адрес: №88, Daodong Street, Botou City, Hebei Province, China,
Импортер ООО "Энергопитер" по поручению ООО "Элком".
192109, Санкт-Петербург, ул. Бухарестская, д.1 лит. А, оф. 609.

Сведения об условиях эксплуатации насосов типа НМШ ESQ

(Акт рекламации)

1. Тип насоса (агрегата), зав.№ _____
2. Тип электродвигателя, мощность (кВт), об/мин _____
3. Наименование эксплуатирующей организации _____
4. Место установки насоса _____
5. Дата запуска в эксплуатацию _____
6. Общая наработка, (час) _____
7. Внешний вид (наличие видимых внешних повреждений) _____
8. Давление на входе и тип мановакуумметра _____
9. Наличие и место установки запорно-регулирующей аппаратуры _____
10. Давление на выходе, до и после задвижки (кгс/см²) _____ / _____
11. Наличие и тип манометра на выходе _____
12. Подача Q при рабочем давлении, л/мин (м³/ч) _____
13. Наличие фильтра и размер ячейки, (мм) _____
14. Содержание мех. примесей, (%) _____
15. Размер твердых включений, (мм) _____
16. Перекачиваемая жидкость, тип, вязкость, (сСт) _____ / _____
17. Температура перекачиваемой жидкости, (°С) _____
18. Напряжение сети по каждой фазе, В _____
19. Потребляемый ток по каждой фазе, (А) _____
20. Наличие отдельного фундамента для насосного агрегата _____
21. Размеры фундамента, (мм) _____
22. Описание обнаруженного дефекта: _____

Фото-факты дефектов и фото-факт врезки насоса в гидравлическую систему (с контрольно-измерительными приборами на входе и выходе из насоса) отправить на E- mail: project5@elcomspb.ru

Ответственный представитель
эксплуатационной организации _____

Должность, Ф.И.О. (подпись)

Контактное лицо _____

Конт.тел./e-mail _____

Для увеличения срока службы рекомендуем комплектовать насосный агрегат низковольтной аппаратурой производства HYUNDAI либо станцией управления и защиты ESQ CS.

Станция управления и защиты ESQ-CS предназначена для:

- непрерывной круглосуточной работы электродвигателя;
- пуск и остановка электродвигателя кнопками на передней панели;
- ручного и автоматического (от датчика уровня, от биметаллического датчика, от электроконтактного манометра) режимов работы;
- защиты электродвигателя от перегрузки по току и короткого замыкания;
- защиты электродвигателя от пропадания фазы;
- обеспечивает индикацию включенного состояния электродвигателя.



Номенклатурная линейка станций управления ESQ CS:

Наименование станции управления ESQ CS	Мощность, кВт	Диапазон рабочего тока, А
ESQ CS-0.75	0.75	1.6 - 2.5
ESQ CS-1.5	1.5	2.5 - 4
ESQ CS-2.2	2.2	4 - 6
ESQ CS-4	4	6 - 10
ESQ CS-5.5	5.5	9 - 14
ESQ CS-7.5	7.5	13 - 18
ESQ CS-11	11	20 - 25

Более подробную информацию можно посмотреть на сайте www.elcomspb.ru

НАСОСЫ

Современные задачи – экономичные решения!

ESQ[®]

ELCOM STANDARD
OF QUALITY



Насосы консольно--
моноблочные КМ



Насосы шестеренные
НМШ (NMSH-GP)



Насосы консольные К



Насосы погружные дренажные
GNOM (GNOM-M) со станцией
управления ESQ-CS-M



Автоматические насосные
станции повышения
давления ESQ B



Насосы погружные
артезианские ЭЦВ со станцией
управления ESQ-CS-MC



Частотные преобразователи
ESQ и HYUNDAI для
насосных нагрузок



Устройства плавного
пуска ESQ



Шкафы управления
ESQ-CB

EAC

ООО «Элком»

ОКПО 49016308, ИНН 7804079187

Сервисный центр:

192102, Санкт-Петербург.

ул. Витебская Сортировочная, д.34

тел. (812) 320-88-81

www.elcomspb.ru

esqpumps@elcomspb.ru