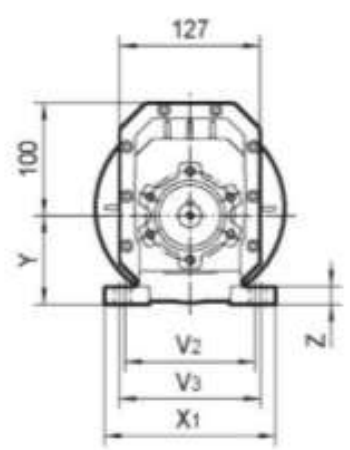
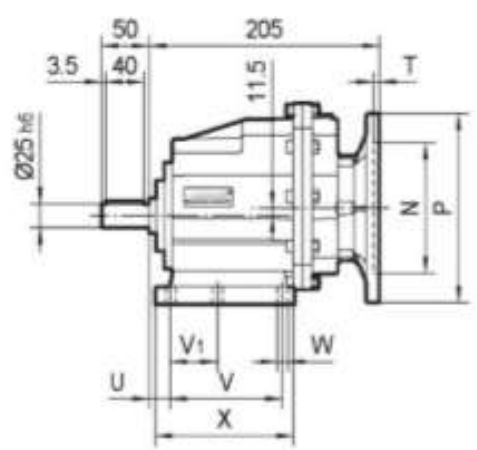
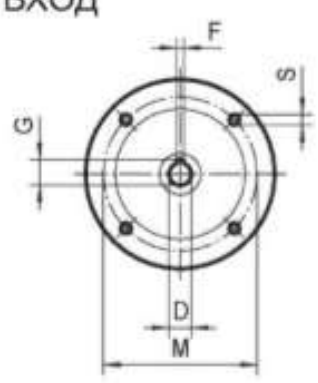


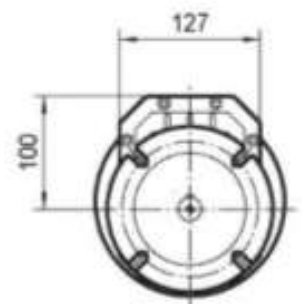
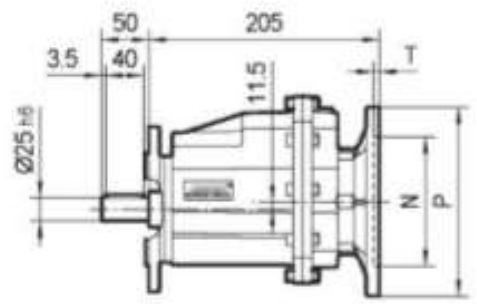
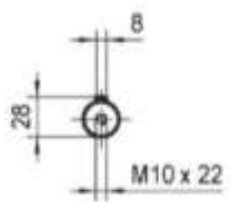
RC02

ВХОД

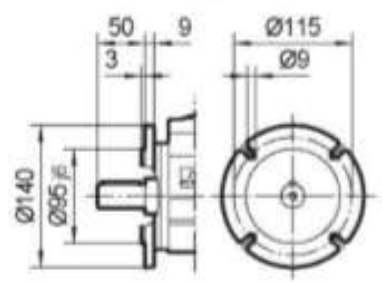


RCF02

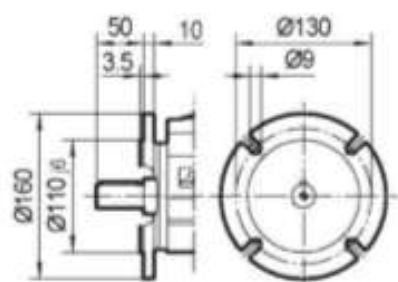
ВЫХОД



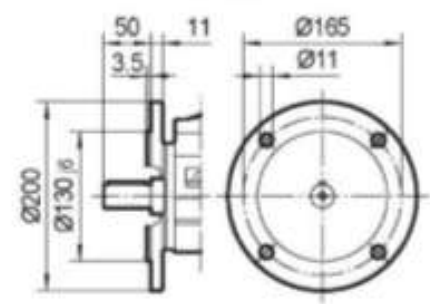
FA
Ø140



FB
Ø160



FC
Ø200



РАМ	D _{fl}	F	G	P	M	N	S	T
63B5	11	4	12.8	140	115	95	9	4
71 B5	14	5	16.3	160	130	110	9	4
71 B14	14	5	16.3	105	85	70	7	4
80B5	19	6	21.8	200	165	130	11	4
80B14	19	6	21.8	120	100	80	7	4
90B5	24	8	27.3	200	165	130	11	4
90B14	24	8	27.3	140	115	95	9	4

Лапы	U	V	V ₁	V ₂	V ₃	W	X	X ₁	Y	Z
BO2	18	107.5	60	130	—	11	136	155	100	17
MO2	25	85	—	110	120	9	112	145	80	15
BO1	18	87	50	110	—	9	118	130	90	15
MO1	18	80	—	110	120	9	118	145	80	15