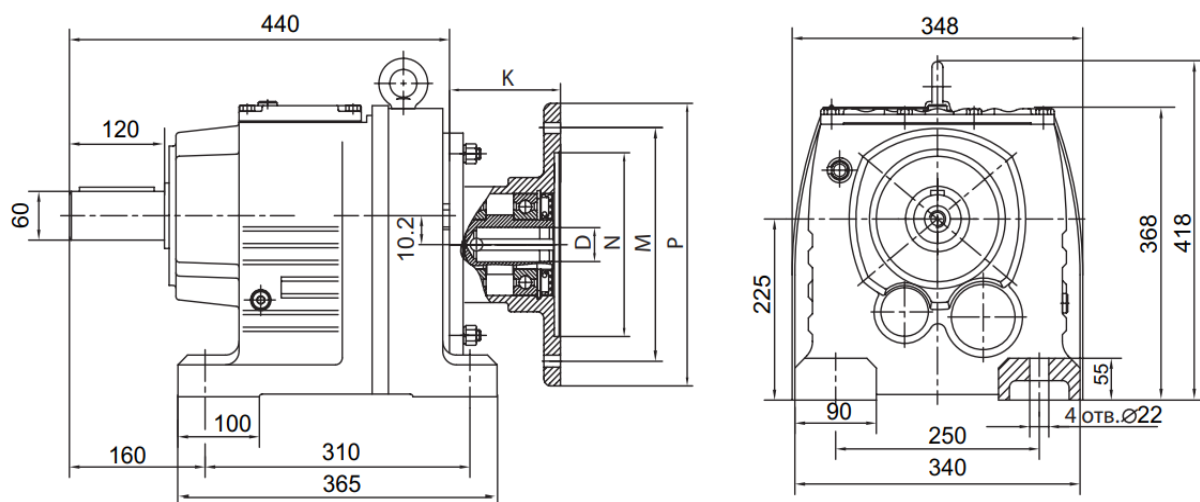


Соосно-цилиндрический редуктор R97

Габаритно-присоединительные размеры



Размеры входного фланца для присоединения двигателя

Габарит	РАМ ИЕС	D	B5			B14			K
			N	M	P	N	M	P	
R97	80	19	130	165	200	80	100	120	95
	90	24	130	165	200	95	115	140	95
	100/112	28	180	215	250	110	130	160	116
	132	38	230	265	300				169
	160	42	250	300	350				227
	180	48	250	300	350				227
	200	55	300	350	400				268
	225	60	350	400	450				283